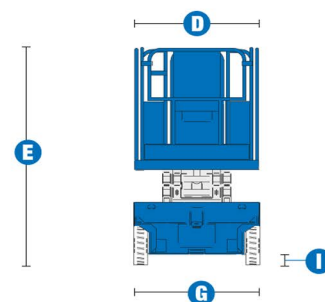
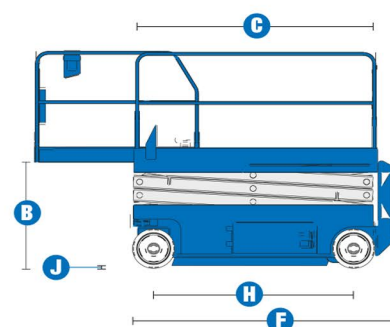


CISEAUX ELECTRIQUES AUTOMOTEURS

GS™ -2646

# Spécifications

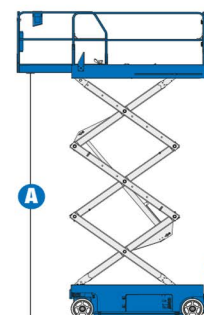
MODELES	GS™-2646
<b>DIMENSIONS</b>	
Hauteur de travail*max	9,92 m
<b>A</b> Hauteur plancher max	7,92 m
<b>B</b> Longueur plateau (ext.)	2,26 m
Longueur plateau avec extension	3,18 m
<b>C</b> Largeur plateau	1,15 m
Hauteur barrières de sécurité (CE)	1,09 m
Extension coulissante du plateau	0,91 m
Hauteur plinthe	0,15 m
Hauteur – position repliée :	
- Sol/Plancher	1,16 m
<b>D</b> - Sol/Barrières de sécurité	2,26 m
- Barrières de sécurité repliées	1,68 m
<b>E</b> Longueur machine – repliée	2,41 m
Longueur machine – étendue	3,31 m
<b>F</b> Largeur machine	1,17 m
<b>G</b> Empattement	1,85 m
<b>H</b> Garde au sol – centre machine	0,10 m
<b>I</b> Garde au sol – barre antirenversement	0,02 m



PRODUCTIVITE	
Nombre de personnes sur plateau (int./ext.)	2/2
Capacité de charge	454 kg
Vitesse de translation – repliée	3,5 km/h
Vitesse de translation – élevée	0,8 km/h
Aptitude en pente**	30 %
Rayon de braquage – intérieur	nul
Rayon de braquage – extérieur	2,29 m
Vitesse montée / descente	30 / 38 sec
Contrôles	Proportionnels
Entraînement	Sur roues avant
Freins multi disques	Sur roues arrière
Pneus non marquants	38 x 13 x 28 cm

ALIMENTATION	
Alimentation	4 batteries 6V 225 Ah
Capacité système hydraulique	14,2 L

POIDS***	
CE	2 447 kg



CONFORMITE AUX NORMES

CE EN280 / PB-10-611-03

(et aux standards du pays où la machine est livrée)

\* Hauteur de travail = Hauteur de plancher + 2 m.

\*\* L'aptitude indique la capacité à gravir des pentes. Se référer au Manuel de l'Opérateur pour le degré des pentes autorisé.

\*\*\* Le poids varie en fonction des options et des standards des pays où la machine est livrée.